

## TECHNICKÉ PARAMETRY

### Nomad 10 Solar Panel


#### Solární panel:

výkon	10 W
napětí	6-7 V
typ	monokrystalický

#### Porty:

USB Port	5 V, až 2,1 A (10,5 W max)
----------	----------------------------

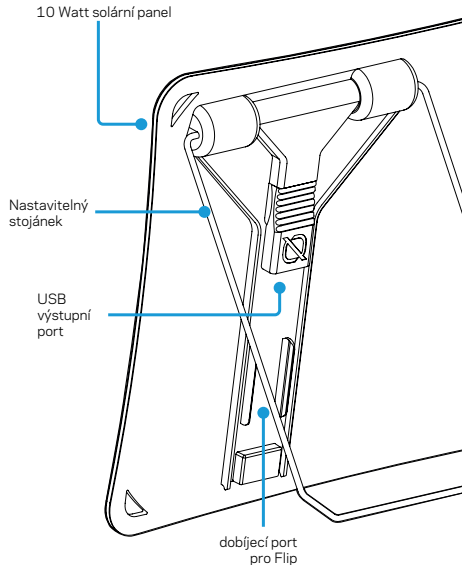
#### Obecné:

hmotnost	0,51 kg
rozměry (rozložený)	24,1 x 36,8 x 1,9 cm
rozměry (složený)	(24,1 x 18,4 x 3,2 cm)
certifikát	
záruka	24 měsíců

**MORIS**  
DISTRIBUTION

MORIS design s. r. o.  
IČ: 27218228, DIČ: CZ27218228  
Tiskařská 4, 108 00 Praha 10  
www.goalzero.cz

## GOAL ZERO NOMAD 10



## JAK TO FUNGUJE

### USB nabíjení

Nabíjení telefonů, baterií a dalších USB zařízení prostřednictvím panelu Nomad 10 je snadné. Stačí zařízení připojit k panelu.

1. Použijte vestavěný stojánek a nasměrujte panel ke slunci.
2. Připojte váš telefon nebo jiné zařízení přes USB port umístěný na zadní straně panelu a dobíjejte.



## POZNÁMKA

Powerbanku Goal Zero Flip (není součástí balení) je možno umístit do dobíjecího portu, díky kterému bude pevně přichycena k panelu a lze ji tak bezpečně dobíjet za chůze či za jiného pohybu.

## AUTO RESTART

Nomad 10 má k dispozici funkci auto restart, která z něj dělá jeden z „nejchytřejších“ solárních panelů na trhu. Díky možnosti sledovat historii nabíjení, Nomad 10 pozná rozdíl mezi zařízením, které dosáhlo plně nabitého stavu a tím, které se odpojilo od nabíjení z důvodu poklesu výkonu panelu (z příčin vlivu životního prostředí, tj. nedostatek slunečního světla, stín, zatmění slunce, atd.). Je-li detekováno odpojení z důvodu poklesu výkonu panelu, Nomad 10 se automaticky připojí a opět začne zařízení nabíjet, není nutná žádná další manipulace z vaší strany.

## PRO TIP

Při nabíjení za slabých nebo kolísavých slunečních podmínek doporučujeme ze solárního panelu nabíjet nejprve powerbanku Goal Zero a potom až nabíjet koncová zařízení z powerbanky. Powerbanku Goal Zero Flip (není součástí balení) je možno umístit do dobíjecího portu, díky kterému bude pevně přichycena k panelu a lze ji tak bezpečně dobíjet za chůze či za jiného pohybu.

### CO MŮŽETE NABÍJET



## ČASTÉ DOTAZY

**Q: Je Nomad 10 voděodolný?**

**A:** Ano, je voděodolný. Po dlouhém vývoji, kdy jsme zlepšovali techniky laminování, jsou nové solární panely celé odolné proti sněhu a dešti.

**Q: Má Nomad 10 vestavěný akumulátor / baterii?**

**A:** Nemá. Ve snaze udělat solární panel co nejléhčí, prodáváme powerbanky samostatně jako volitelné příslušenství. Můžete proto dobíjet Vaše zařízení (např. telefon) připojením rovnou ze solárního panelu, nebo panel spárovat s některou z našich powerbank a energii uchovávat na pozdější dobu. Nomad 10 je konstruován pro dobíjení powerbank řady Flip, Sherpa nebo malých Yeti.

## TECHNICKÉ PARAMETRY

### Nomad 10 Solar Panel

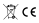
#### Solárny panel:

výkon	10 W
napätie	6-7 V
typ	monokryštálický

#### Porty:

USB Port	5 V, až 2,1 A (10,5 W max)
----------	----------------------------

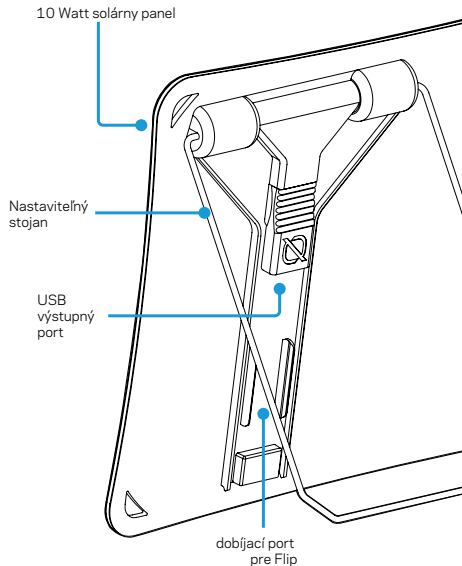
#### Všeobecné:

hmotnosť	0,51 kg
rozmery (rozložený)	24,1 x 36,8 x 1,9 cm
rozměry (rozložený)	(24,1 x 18,4 x 3,2 cm)
certifikát	
záruka	24 mesiacov

**MORIS**  
DISTRIBUTION

MORIS design s. r. o.  
IČ: 27218228, DIČ: CZ27218228  
Tiskařská 4, 108 00 Praha 10  
[www.goalzero.cz](http://www.goalzero.cz)

## GOAL ZERO NOMAD 10



## AKO TO FUNGUJE

### USB nabíjanie

Nabíjanie telefónov, batérií a ďalších USB zariadení prostredníctvom panelu Nomad 10 je jednoduché. Stačí zariadenie pripojiť k panelu.

1. Použite vstavaný stojan a nasmerujte panel k slnku.
2. Pripojte váš telefón alebo iné zariadenie cez USB port umiestnený na zadnej strane panelu a dobíjajte.



## POZNÁMKA

Powerbanku Goal Zero Flip (nie je súčasťou balenia) je možné umiestniť do dobíjacieho portu, vďaka ktorému bude pevne prichytená k panelu a možno ju tak bezpečne dobíjať počas chôdze či počas iného pohybu.

## AUTO RESTART

Nomad 10 má k dispozícii funkciu auto reštart, ktorá z neho robí jeden z "najmúdrejších" solárnych panelov na trhu. Vďaka možnosti sledovať históriu nabíjania, Nomad 10 spozná rozdiel medzi zariadením, ktoré dosiahlo plne nabitého stavu a tým, ktoré sa odpojilo od nabíjania z dôvodu poklesu výkonu panelu (z príčin vplyvu životného prostredia, tzn. nedostatok slnečného svetla, tieň, zatmenie slnka, atď.). Ak je detegované odpojenie z dôvodu poklesu výkonu panelu, Nomad 10 sa automaticky pripojí a opäť začne zariadenie nabíjať, nie je nutná žiadna ďalšia manipulácia z vašej strany.

## PRO TIP

Pri nabíjaní za slabých alebo kolísavých slnečných podmienok odporúčame zo solárneho panelu nabíjať najprv powerbanku Goal Zero a až potom nabíjať koncové zariadenia z powerbanky. Powerbanku Goal Zero Flip (nie je súčasťou balenia) je možné umiestniť do dobíjacieho portu, vďaka ktorému bude pevne prichytená k panelu a možno ju tak bezpečne dobíjať počas chôdze či počas iného pohybu.

### ČO MÔŽETE NABÍJAŤ



## ČASTÉ OTÁZKY

**Q: Je Nomad 10 vodoodolný?**

**A:** Áno, je vodoodolný. Po dlhom vývoji, kedy sme zlepšovali techniky laminovania, sú nové solárne panely celé odolné proti snehu a dažďu.

**Q: Má Nomad 10 vstavaný akumulátor / batériu?**

**A:** Nemá. V snahe urobiť solárny panel čo najľahší, predávame powerbanky samostatne ako voliteľné príslušenstvo. Môžete preto dobíjať Vaše zariadenia (napr. telefón) pripojením rovno zo solárneho panelu, alebo panel spárovať s niektorou z našich powerbánk a energiu uchovávať na neskoršiu dobu. Nomad 10 je konštruovaný na dobíjanie powerbánk radu Flip, Sherpa alebo malých Yeti.